



### JUSTIFICATIVA DE NECESSIDADE DE ADITIVO

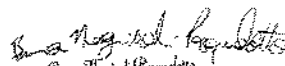
De acordo com vistoria realizada pela energisa, na carta 2321/2018 no transformador instalado da câmara de Cáceres, e em seu resumo de fiscalização onde consta a necessidade de alguns ajustes conforme segue:

- **Instalar chave fusível no transformador n º 0026 de onde está derivando a rede;**  
*Justificativa: esse item não consta na planilha de licitação, bem como não consta no projeto nº364028/DCMD/2015, é um item que a energisa sinaliza ser necessário para proteção da rede construída para atender a Câmara e prevenir eventuais danos ao transformador e rede da mesma.*
- **Podar Arvore no segundo vão;**  
*Justificativa: Energisa sinaliza necessidade de podar arvore no segundo vão, item também não constante em planilha de licitação.*
- **Instalar um isolador pilar na chave fusível do Trafo projetado para não fechar curto com a cruzeta, cabo XLPE muito próximo da cruzeta.**  
*Justificativa: Apontamentos feitos pela energisa que serão realizados pela empresa sem custo a mais para a Câmara, pois se trata de readequações de responsabilidade da mesma.*

O valor para a readequação dos dois primeiros itens será de R\$ 4.000,00, onde será necessária poda de arvore e instalação de chave fusível conforme solicitação da energisa, sendo necessário electricista de alta tensão, caminhão guincho, caminhão com cesto aéreo e destinação de entulhos de poda da arvore.

Cáceres/MT, 05 de Março de 2018.

Luiz Félix Conceição Alvares  
Engenheiro electricista  
Fiscal da Obra

  
Bruna Negrisoli Pasqualotto  
Engenheira Electricista  
CREA MT 37208

BN Pasqualotto engenharia eireli –ME  
CNPJ: 26.238.103/0001/88  
Bruna Negrisoli Pasqualotto  
(representante legal)

CÂMARA MUNICIPAL DE CÁCERES.

Em 08/03/2018

horas 11:55 Sobnº 652

Ass. Neusa

Protocolo interno

As  
juadice  
para analise  
C - 02/03/18  
Dorlan Brunel





**ESTADO DE MATO GROSSO  
CÂMARA MUNICIPAL DE CÁCERES**

**Parecer nº 55/2018.**

**Referência:** Justificativa de necessidade de termo aditivo.

**Assunto:** Parecer Jurídico quanto a viabilidade de realização do termo aditivo ao contrato administrativo da Reforma Elétrica da Câmara Municipal de Cáceres/MT

**Interessado:** BN Pasqualoto Engenharia Eireli – ME – Representada por Bruna Negrisoni Pasqualotto

**EMENTA:** Solicitação de realização de termo aditivo ao contrato administrativo nº 018/2017.

**I – DO RELATÓRIO:**

Trata-se de pedido subscrito pela representante legal da empresa BN PASQUALOTTO ENGENHARIA EIRELLI – ME, Sra. Bruna Negrisoni Pasqualotto, para realização de termo aditivo ao contrato administrativo nº 018/2017, sob os seguintes argumentos:

**“(…) JUSTIFICATIVA DE NECESSIDADE DE ADITIVO**

*De acordo com vistoria realizada pela energisa, na carta 2321/2018 no transformador instalado da câmara de Cáceres, e em seu resumo de fiscalização onde consta a necessidade de alguns ajustes conforme segue:*

*. Instalar chave fusível no transformador nº 0026 de onde está derivando a rede;*

*Justificativa: esse item não consta na planilha de licitações, bem como não consta no projeto nº 364028/DCMD/2015, é um item que a energisa sinaliza ser necessário para proteção da rede construída para atender a Câmara e prevenir eventuais danos ao transformador e rede da mesma.*

*. Podar Árvore no segundo vão;*

*Justificativa: Energisa sinaliza necessidade de podar árvore no segundo vão, item também não constante em planilha de licitação.*

*. Instalar um isolador pilar na chave fusível do Trafo projetado para não fechar curto com a cruzeta, cabo XLPE muito próximo da cruzeta.*

*Justificativa: Apontamentos feitos pela energisa que serão realizados pela empresa sem custo a mais para a Câmara, pois se trata de readequações de responsabilidade da mesma.*

*O valor para a readequação dos dois primeiros itens será de R\$ 4.000,00, onde será necessária poda de árvore e instalação de chave fusível conforme solicitação da energisa, sendo necessário electricista de alta tensão,*



**ESTADO DE MATO GROSSO  
CÂMARA MUNICIPAL DE CÁCERES**

*caminhão guincho, caminhão com cesto aéreo e destinação de entulhos de poda de árvore.*

(...):

O pedido veio acompanhado dos Volumes 03 e 04 do Processo Administrativo da Reforma Elétrica da Câmara Municipal de Cáceres, bem como do Primeiro Contrato Aditivo.

Portanto, trata-se de um segundo termo aditivo ao contrato administrativo nº 018/2017.

*Eis o resumo.*

**II – DA ANÁLISE JURÍDICA:**

**2.1. DO OBJETO**

A presente solicitação versa sobre a viabilidade de realização de segundo termo aditivo ao contrato administrativo nº 018/2017.

**2.2. DA POSSIBILIDADE DE REALIZAÇÃO DO SEGUNDO TERMO ADITIVO:**

Com efeito, ao analisarmos o pedido de realização do primeiro termo aditivo, esta Assessoria Jurídica proferiu o parecer jurídico de fls. 23/32 nos autos do processo número 2801/2017, sendo elencado, com a precisão jurídica necessária, os requisitos legais para a realização do termo aditivo.

O primeiro requisito seria a previsão contratual para a realização do termo aditivo.

Esse requisito resta preenchido vez que o contrato originário, em sua cláusula décima primeira prevê a possibilidade de realização de *eventuais alterações contratuais, nos termos do que dispõe o artigo. 65, da Lei 8666/93.*

O primeiro termo aditivo encontra-se vigente, com prazo de encerramento em **20 de março de 2018.**

O contrato originário foi firmado no valor de **R\$ 210.728,51 (duzentos e dez mil setecentos e vinte e oito reais e cinquenta e um centavos).**

O primeiro termo aditivo foi firmado no valor **R\$ 52.123,78 (cinquenta e dois mil cento e vinte e três reais e setenta e oito centavos).**



**ESTADO DE MATO GROSSO  
CÂMARA MUNICIPAL DE CÁCERES**

O percentual de 25% (vinte e cinco por cento) previsto no contrato originário, perfaz o valor de **R\$ 52.682,12 (cinquenta e dois mil seiscientos e oitenta e dois mil e doze centavos)**.

Desses valores, extrai-se que o segundo termo aditivo não pode ultrapassar o valor de **R\$ 558,34 (quinhentos e cinquenta e oito reais e trinta e quatro centavos)**, valor este que é obtido pelo percentual dos 25% permitidos contratualmente.

Além disso, há que ser cumprido os requisitos previstos nos itens 1 a 9 de fls. 31/32, dos autos do processo número 2801/2017.

**III – CONCLUSÃO:**

Diante do exposto, esta Assessoria Jurídica opina que:

- a) Pela possibilidade de realização do segundo termo aditivo requerido, desde que o valor não ultrapasse a quantia de **R\$ 558,34 (quinhentos e cinquenta e oito reais e trinta e quatro centavos)** (*cláusula décima primeira do contrato administrativo nº 018/2017 c/c artigo 65, § 1º, da Lei 8.666/93*);
- b) Cumprimento dos requisitos previstos nos **itens 1 a 9 de fls. 31/32**, dos autos do processo administrativo número 2801/2017;
- c) O valor remanescente pode ser custeado pela Administração em outro processo administrativo (*dispensa de licitação*), diante do que dispõe o artigo 24, inciso II, da Lei 8.666/93.

É o nosso parecer que submetemos à apreciação superior.

Cáceres/MT, 09 de março de 2018.

*Emerson Pinheiro Leite*  
**Emerson Pinheiro Leite**

OAB/MT 19.744/O

Advogado da Câmara Municipal de Cáceres

*Setor de Compras  
Considerando que o valor  
remanescente não cobr  
todas despesas apre  
Tudo diante da  
Princípio da econo  
cidade, pro  
Setor de Com  
licitação*

Licitações e Patrimônio,



Para um novo processo

de licitação de licitação  
nos termos do artigo  
2º, inciso II, da lei  
8.666/93.

L. 09/03/L8



PASQUALOTTO ENGENHARIA

END: RUA 20, QUADRA 04, LOTE 17, SETOR C, BAIRRO: SANTA TEREZINHA, CUIABA-MT

CNPJ: 26.238.103/0001-88

ORÇAMENTO	
Instalação de chave fusível no transformador nº 0026 de onde está derivando a rede da câmara.	R\$ 3.050,00
Poda de árvore em cesto aéreo em média tensão e destinação de entulhos.	R\$ 950,00
TOTAL	R\$ 4.000,00

Cáceres/MT 14 de março de 2018.

CNPJ: 26 238 103/0001-88

B N PASQUALOTTO ENGENHARIA

- ME -

Rua 20, Quadra 04, Lote 17,  
Setor C, Bairro: Santa Terezinha

CEP: 78089-604

CUIABÁ

MT

*Francisco Pasqualotto*



**DAVID ELETROMÁQUINAS**  
**FERREIRA DE CARVALHO & CARVALHO LTDA**



Cáceres MT, 15 de Março de 2017.

À

Câmara Municipal de Cáceres

**Assunto: Adequação do Ramal de Ligação da Subestação de Energia.**

Vimos através de este apresentar a proposta de execução exigidos pela concessionaria de energia ENERGISA

- ✓ **Motivo da Obra: Regularização Posto de Transformação.**

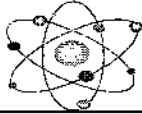
**1. Prestação de Serviço.**

O serviço contempla os seguintes itens:

- Material necessário para obra (Chave Fusível, Fusível, Cruzeta, Mão francesa, miscelâneas);
- Mão de obra especializada (Caminhão Munck, caminhão de linha viva, eletricitista de distribuição)

Nota: O serviço será para atender as ressalvas da Energisa para energização do posto de transformação.





**DAVID ELETROMÁQUINAS**  
**FERREIRA DE CARVALHO & CARVALHO LTDA**



**Compilação dos Serviços e Preços**

Descrição dos Serviços	Valor Unitário	Valor
➤ 1 – Prestação de serviço para atender as ressalvas da ENERGISA.	R\$ 3.450,00	R\$ 3.450,00
<b>VALOR TOTAL</b>		<b>R\$ 3.450,00</b>

**Total do Orçamento: R\$ 3.450,00**  
(Três mil e quatrocentos e cinquenta reais).

**Validade da Proposta: 30 dias;**

**Prazo de entrega: A combinar;**

**Forma de Pagamento: A combinar;**

**Atenciosamente,**

*Caio Hugo M. Carvalho*  
Caio Hugo M. Carvalho  
Engenheiro Eletricista  
CREA/MT 035622



MINISTÉRIO DO  
PLANEJAMENTO,  
DESENVOLVIMENTO E GESTÃO



MÉDIA	MEDIANA	MENOR
R\$ 3.886,33	R\$ 25,00	R\$ 4

Quantidade total de registros: 3  
Registros apresentados: 62 a 62

#### FILTROS APLICADOS

Descrição

Ano da Compra

MANUTENCAO DE CHAVES SECCIONADORAS ATE 69KV, MANUTENCAO DE CHAVES SECCIONADORAS ACIMA DE 69KV

2017, 2018

## RESULTADO 62

### DADOS DA COMPRA

Identificação da Compra: 01035/2017

Número do Item: 00001

Objeto da Compra: Fornecimento e substituição de duas CHAVES SECCIONADORAS

Quantidade Ofertada: 1

Valor Proposto Unitário: -

Valor Unitário do Item: R\$ R\$ 11630

Código do CATMAT: 4804

Descrição do Item: MANUTENCAO DE CHAVES SECCIONADORAS ATE 69KV

Unidade de Fornecimento: 1

Modalidade da Compra: Dispensa de Licitação

Forma de Compra: SISPP

Marca: undefined

Data do Resultado: 26/07/2017

### DADOS DO FORNECEDOR

Nome do Fornecedor: ELETROMAX SOLUCOES ELETRICAS COMERCIAL LTDA

CNPJ/CPF: 01297028000103

Porte do Fornecedor: Outros

### DADOS DO ÓRGÃO

Número da UASG: 803100 - SERPRO - REGIONAL DE PORTO ALEGRE

Órgão: SERVIÇO FEDERAL DE PROCESSAMENTO DE DADOS

Órgão Superior: MINISTERIO DA FAZENDA

Buscar

Tribunal de Contas  
Mato Grosso



CIDADÃO / CAPA

Licitação

Audiências Públicas

Atos de Pessoal

Contas Anuais

Despesas

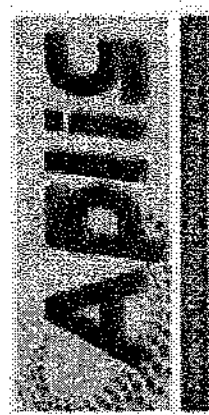
GEO-OBRAS

Glossário

Governo Transparente

Indicadores

Indicador IGFM TCE-MT



O TCE-MT, como instrumento de cidadania disponibiliza sem qualquer juízo de valor as Licitações municipais informadas pelos gestores ao TCE-MT, por meio do sistema APLIC.

Certames abertos em:

2017 ▾

Município:

... SELECIONE ... ▾

Unidade Gestora:

Selecione um município acima

\* Para pesquisar nas unidades ESTADUAIS selecione "CUIABÁ"

Pesquisas e Serviços

Julgamentos

Licitação

Limites da LRF

Perguntas e Respostas

Políticas Públicas

Políticas Públicas Segurança

Receitas

Espaço do Cidadão

Abertura Retificada

Anulada

Deserta

Homologação Retificada

Pronogada

Revogada

Espaço do Fiscalizado

Adesão A Ata De R.F.

Cancelada

Fracassada

Homologada

Reaberta

Suspensa/Paralisada

Portal Transparência/SIC

PDI

Modalidade:

Marcar/desmarcar todos

Chamamento Público

Concorrência Pública

Adesão à Ata de Registro de Preços

Concorrência para PPP

Concurso



- Pregão
- Procedimento de manifestação de interesse
- Regime Diferenciado de Contratação
- Tomada de Preços
- Vendas/Concessões



**Mais opções:**

Descrição do objeto:

Descrição do item:

Código do item:

436955-6

[Consulta do Catálogo de Itens](#)

Listar Licitações

Nenhum registro encontrado

**Institucional**

Conheça o Tribunal  
História



Corregedoria

**Pesquisas e Serviços**

Processos  
Jurisprudência  
Legislação e Normativos  
Certidão Negativa de Débitos  
PUG - Área Restrita  
GEO-OBTRAS  
Boleto Online

**Transparência**

Consulta por Assunto  
Solicitação de Informação

**Imprensa**

Notícias  
Artigos  
Publicações  
TV Contas  
Rádio TCE  
Sessão Plenária  
Galeria de Fotos

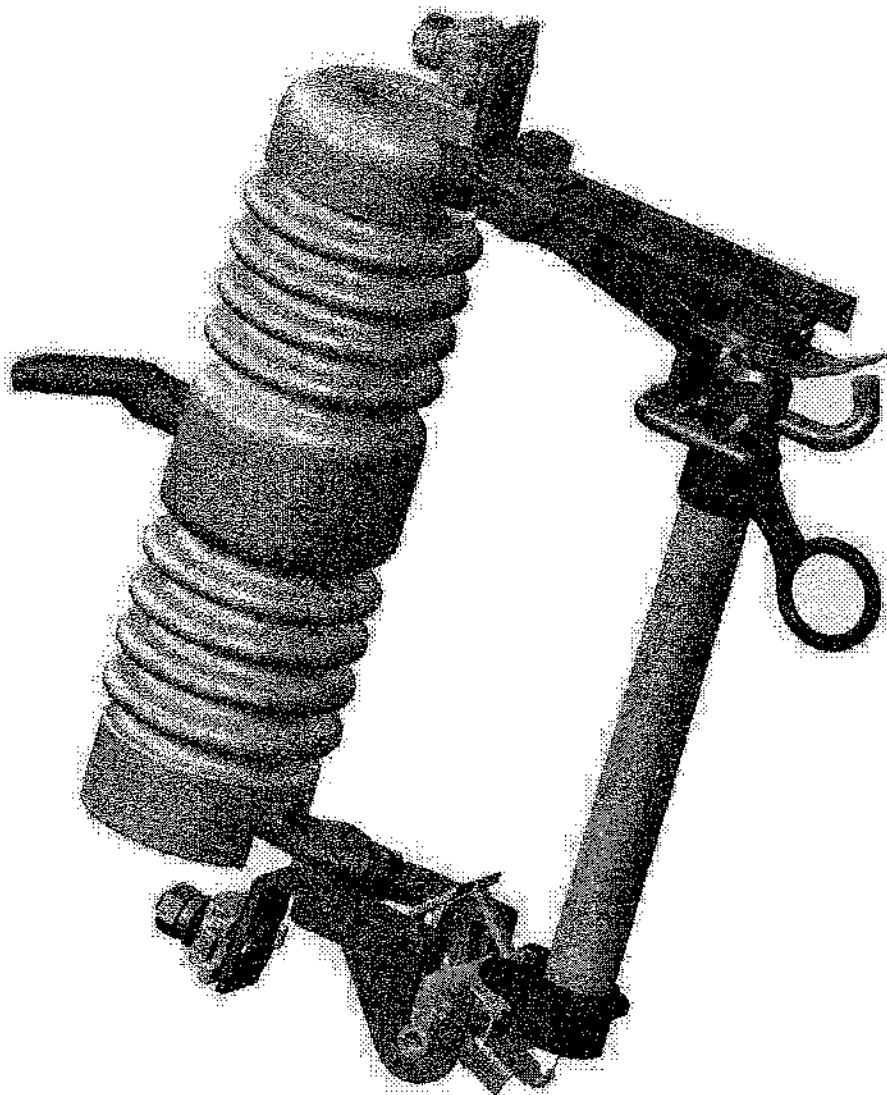
**Escola de Contas**

Eventos  
Ensino a Distância do TCE  
Certificados





**CHAVE FUSÍVEL  
TIPO "MZ" PARA DISTRIBUIÇÃO**



A Chave fusível tipo MZ foi desenvolvida para operar em redes de distribuição, nas tensões de 15, 27 e 38 kV.

Especialmente projetada para proteger transformadores, banco de capacitores, cabines primárias, linhas e ramais.

Sua construção robusta, fabricada com material rigorosamente testado, permite interromper desde a mínima até a máxima falta admissível pelo porta-fusível, nas mais severas condições, permanecendo inalteradas as suas características tanto mecânicas quanto elétricas.

O suporte e os insertos de montagem são fabricados em aço zincado a quente e fixados ao isolador por meio de cimento inorgânico, o qual não deteriora nem absorve umidade e tem uma resistência mecânica suficiente para absorver parte do esforço causado pelas forças de interrupção.

Podendo ser aplicada em qualquer sistema trifásico com tensão igual ou inferior à tensão máxima de operação da Chave.

Em ambientes de alta poluição ou alto grau de salinidade pode ser usada uma chave com tensão nominal maior que a da rede onde será instalada, onde o isolador terá distância de escoamento maior, possibilitando assim, maior segurança contra abertura de arcos. Ainda, para uma melhor resistência a abrasão, as ferragens poderão ser fornecidas em aço inoxidável.

A chave fusível tipo MZ é provida de gancho de abertura em alumínio para adaptação de ferramenta portátil para abertura em carga.

O porta fusível possui uma lingueta (Flipper) em aço inoxidável, que associado a uma mola não permite principalmente na operação de fechamento, que o elo fusível seja submetido a esforços de tração superior a 3Kgf. Este mecanismo, também proporciona uma expulsão rápida do elo fusível de dentro do cartucho nas faltas de baixa corrente, eliminando possíveis arcos internos.

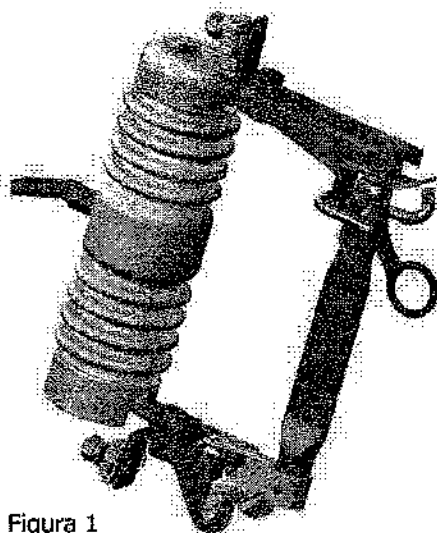


Figura 1

A Chave Fusível tipo MZ permite a inserção do Porta Fusível de maneira precisa e sempre em perfeito alinhamento, devido a grande distância que existe entre os pontos de articulação.

A passagem da corrente não se processa pela articulação e sim por contatos auxiliares de alta pressão.

Este equipamento foi desenvolvido para manobras com correntes de até 300A, pela simples troca do tubo Porta Fusível por uma lâmina de cobre eletrolítico (veja fig. 1).

As Chaves Fusíveis da MAURIZIO foram testadas e aprovadas em conformidade com as Normas ABNT, ANSI e IEC.

### ESPECIFICAÇÕES

Tensão da Rede, kV	Valores						Distância Mínima de Fuga à terra (escoamento)		
	kV			Amperes, RMS					
	Nom.	Max.	NBI	Cont.	Interrupção (60Hz)		(mm)		
				Sim.	Assim.				
até 15	13,8	15	110	100	7,100	10,000	240		
					10,600*	16,000*			
				200	8,000*	12,000*			
				300	Lâmina de Cobre				
15 até 25	24,2	27	125	100	5,600	8,000	320		
					8,000*	12,000*			
				200	7,100*	10,000*			
						300	Lâmina de Cobre		
			150	100	5,600	8,000	432		
					8,000*	12,000*			
200	7,100*	10,000*							
			300	Lâmina de Cobre					
170			170	100	8,000*	12,000*	660		
					7,100*	10,000*			
				200	7,100*	10,000*			
				300	Lâmina de Cobre				
25** até 34,5**	34,5	38	150	100	8,000*	12,000*	432		
					7,100*	10,000*			
			170	100	8,000*	12,000*	660		
					7,100*	10,000*			
				200	7,100*	10,000*			
			300	Lâmina de Cobre					

\* Com uso obrigatório de prolongador e elo fusível de cabeça removível.

\*\* Podendo ou não o neutro estar aterrado.

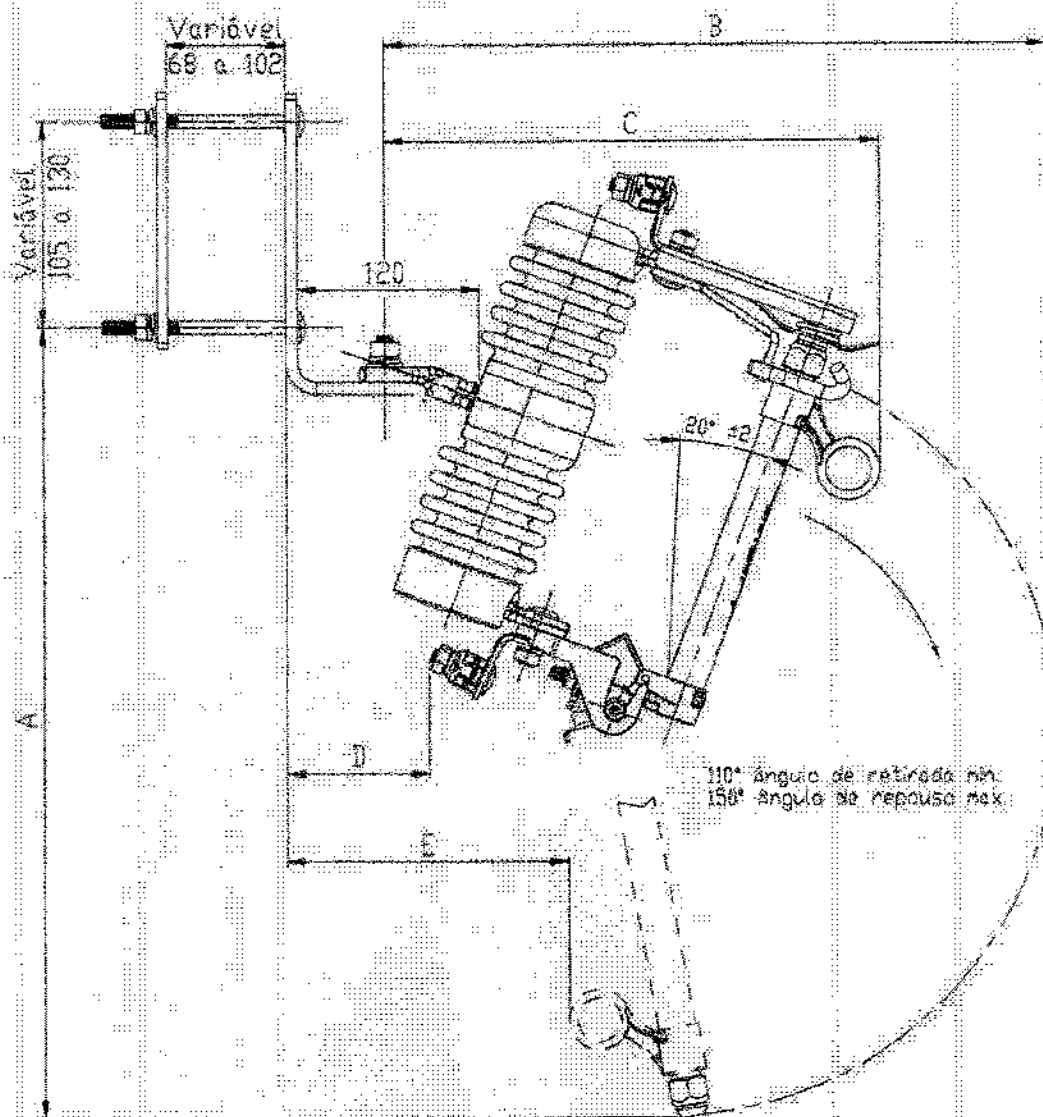


# Chave Fusível Standard Porcelana

CATÁLOGO GERAL



NBI	Dimensões em (mm)				
	A	B	C	D	E
110	549	409	327	93	144
125	682	478	343	79	144
150	682	478	343	79	144
170	811	547	359	64	144



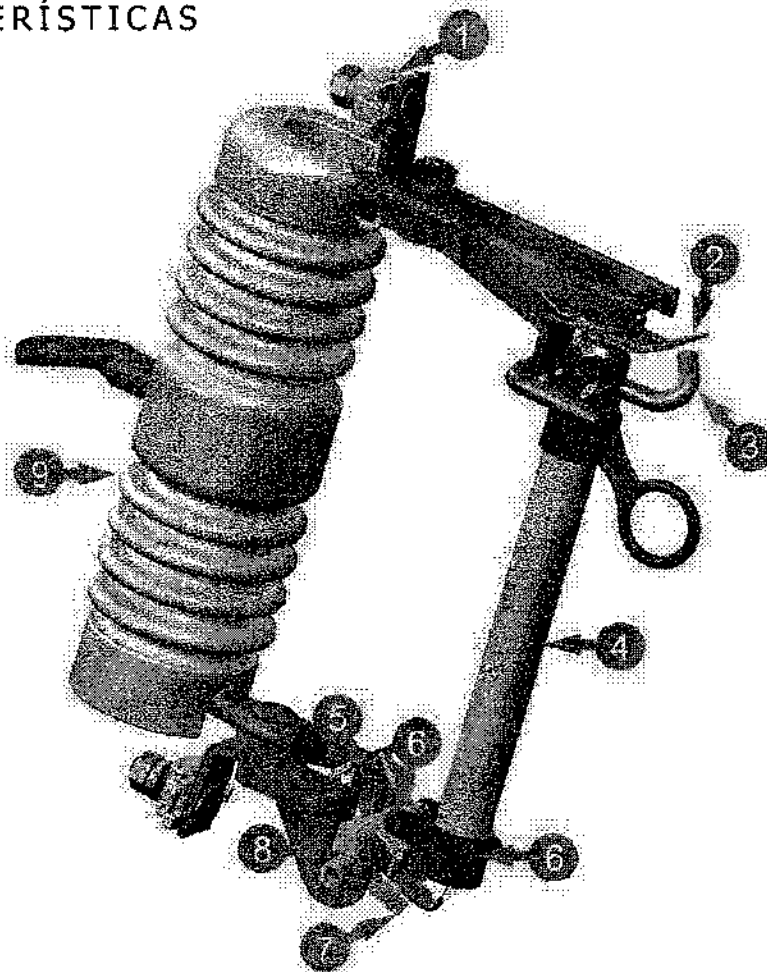
A Maurizio se reserva o direito de modificações sem prévio aviso

**BT-001/03p**

Fevereiro/2016

Página 4 de 7

### CARACTERÍSTICAS



**1- Conector Paralelo** - Em Bronze estanhado para cabos de 10 a 120 mm<sup>2</sup>. Para facilidade de conexão permite acomodar até dois condutores de diferentes bitolas. Disponíveis também em outros modelos.

**2- Contato Superior** - Em cobre eletrolítico prata-prata, mantido sob alta pressão por uma mola de aço inoxidável.

**3- Gancho de Abertura Sob Carga** - Utilizado para suporte da ferramenta para abertura sob carga e guia do Porta Fusível durante seu fechamento.

**4- Tubo Fusível** - Fibra vulcanizada recoberta de fibra de vidro e pintado com epoxi de alta resistência aos raios UV.

**5- Contatos Inferiores** - duplo em cobre eletrolítico prata-prata, mantidos sob alta pressão por molas de material não ferroso.

**6- Pinos de Trava** - Fabricados em aço inoxidável.

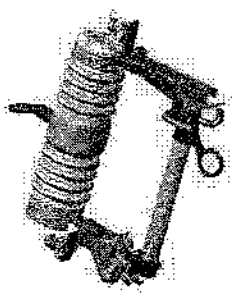
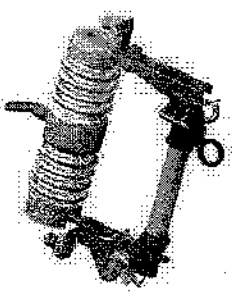
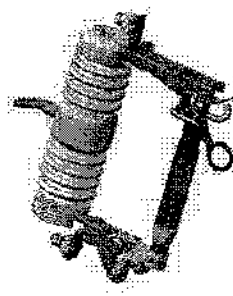
**7- Lingueta** - Em aço inoxidável que associada a uma mola não permite, principalmente na operação de fechamento, que o elo fusível seja submetido a esforços de tração superiores a 3 Kgf, este mecanismo também proporciona uma expulsão rápida do elo fusível de dentro do porta fusível nas faltas de baixa corrente eliminando possíveis arcos internos.

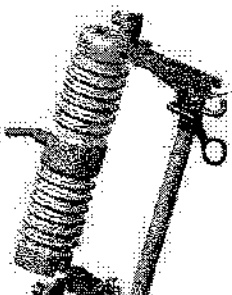
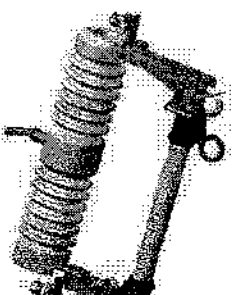
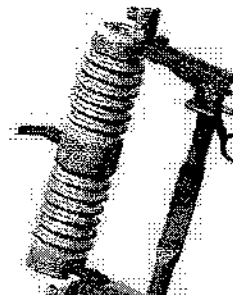
**8- Munhão** - Fundido em bronze de alta resistência banhado em prata, auxilia no alinhamento do porta fusível durante seu fechamento.

**9- Isolador** - Porcelana vitrificada de alta resistência conforme normas ABNT, ANSI e IEC.

19  
C48

### MODELOS

			
Tipo	Porta Fusível		Desconectadora
Tensão Máxima	Até 15 kV		
NBI	110 kV		
Escoamento	240 mm		
Corrente Nominal	100 A	200 A	300 A
Peso líquido (kg)	5,57	6,00	5,62
Quantidade / Pallet	66	66	66

			
Tipo	Porta Fusível		Desconectadora
Tensão Máxima	Até 27 kV		
NBI	125 kV		
Escoamento	320 mm		
Corrente Nominal	100 A	200 A	300 A
Peso líquido (kg)	6,77	7,25	6,86
Quantidade / Pallet	66	66	66



**MAURIZIO**

A Maurizio se reserva o direito de modificações sem prévio aviso

**BT-001/03P**

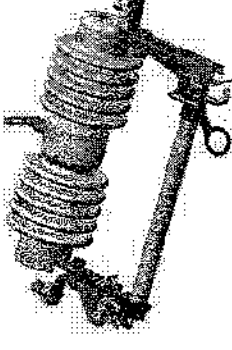
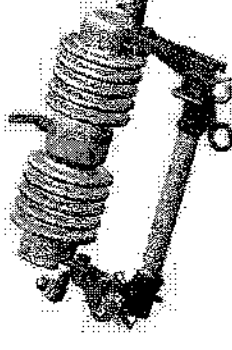
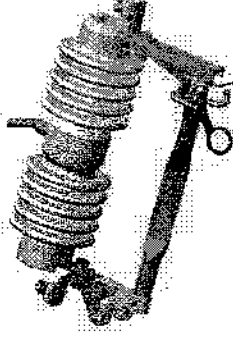
Fevereiro/2016

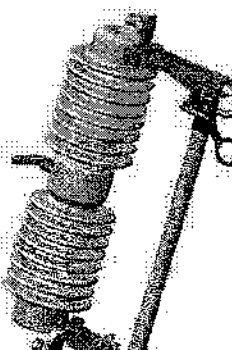
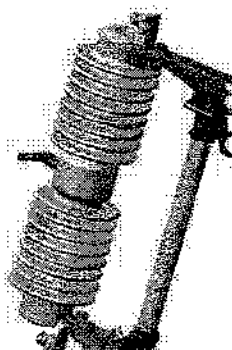
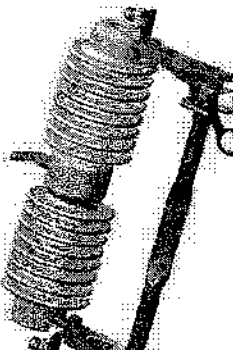
Página 6 de 7

# Chave Fusível Standard Porcelana

CATÁLOGO GERAL



			
Tipo	Porta Fusível		Desconectadora
Tensão Máxima	Até 38 kV		
NBI	150 kV		
Escoamento	432 mm		
Corrente Nominal	100 A	200 A	300 A
Peso líquido (kg)	8,70	9,18	8,80
Quantidade / Pallet	48	48	48

			
Tipo	Porta Fusível		Desconectadora
Tensão Máxima	Até 38 kV		
NBI	170 kV		
Escoamento	660 mm		
Corrente Nominal	100 A	200 A	300 A
Peso líquido (kg)	11,20	11,80	11,30
Quantidade / Pallet	24	24	24



**MAURIZIO & CIA. LTDA.**  
 Av. Dr. Abílio Sampaio, 725 - Vila Gustavo  
 02209-040 - São Paulo - SP - Brasil  
 Tel.: 55-11-2951-1700 - Fax.: 55-11-2981-9566  
 www.maurizio.com.br - maurizio@maurizio.com.br

**BT-001/03P**

Fevereiro/2016

Página 7 de 7

A Maurizio se reserva o direito de modificações sem prévio aviso

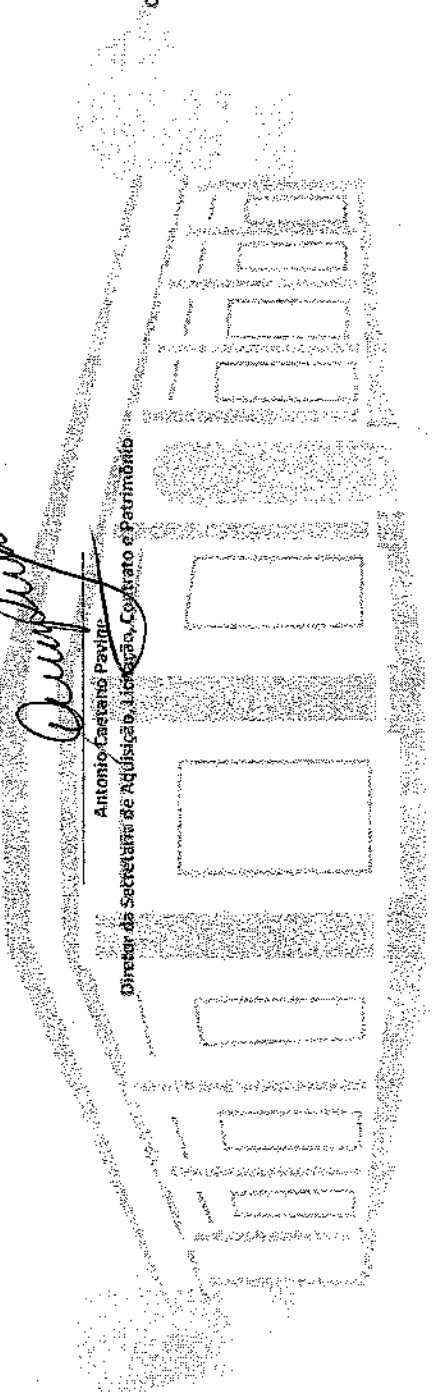
**Balísamento de Preços**

**PROCESSO 027/2018 - PROTOCOLO Nº 652/2018 DE 08/03/2018**

ITENS	DESCRIÇÃO	UN	QTD	VALOR UNITÁRIO 1	VALOR UNITÁRIO 2	VALOR UNITÁRIO 3	VALOR UNITÁRIO 4	VALOR UNITÁRIO 5	VALOR MÉDIO	VALOR TOTAL AVALIADO UNITÁRIO
1	FORNECIMENTO E INSTALACAO DE CHAVE FUSIVEL UNIPOLAR, 15KV - 100A, EQUIPADA COM COMANDO PARA HASTE DE MANOBR	UN	1	R\$ 3.050,00	R\$ 3.450,00	R\$ 5.815,00			R\$ 4.105,00	R\$ 4.105,00
<b>VALOR TOTAL</b>										<b>R\$ 4.105,00</b>

Do item 1 - Valor Unitário 1 (fls. 7), orçado pela empresa PASQUALOTTO ENGENHARIA. Valor Unitário 2 (fls. 8-9), orçado pela empresa FERREIRA DE CARVALHO & CARVALHO LTDA. Valor Unitário 3 (fls. 10), valor homologado pelo SERVIÇO FEDERAL DE PROCESSAMENTO DE DADOS, "Objeto de Compra" do V.U.3 dit: "Fornecimento e substituição de duas chaves seccionadoras", dessa forma, considerando ser uma dispensa de licitação com um único item, dividir o "Valor Unitário do item" por dois, ou seja, R\$ 11.630,00 / 2.

Faço constar também o documento das fls. 11-13, comprovando que a CMC pesquisou o item descrito alibares na ferramenta de pesquisa de preços praticados pela administração pública fornecida pelo Tribunal de Contas do Estado de Mato Grosso, disponível no seguinte endereço: <http://cidadao.tce.mt.gov.br/licitacao>.



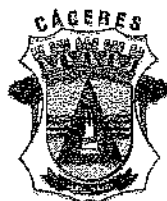
*Antonio Castano Paulin*

Antonio Castano Paulin  
 Diretor da Secretaria de Aquisição, Licitação, Contrato e Patrimônio

Cáceres-MT, 16 de Março de 2018

# PODER LEGISLATIVO DE CÂCERES

## ÉTICA E TRANSPARÊNCIA A SERVIÇO DO POVO



ESTADO DE MATO GROSSO  
**CÂMARA MUNICIPAL DE CÁCERES**

**TERMO DE REFERENCIA**  
**(PROCESSO ADMINISTRATIVO Nº 27, PROTOCOLO 0652 DE 08/03/2018)**

**1. DO OBJETO**

1.1. Constitui objeto do presente termo a contratação de empresa especializada para executar serviço de instalação de chave fusível de alta tensão no transformador de onde deriva a rede elétrica da Câmara Municipal de Cáceres-MT.

**2. DA JUSTIFICATIVA**

2.1. A contratação de empresa para executar o serviço descrito alhures se faz necessária vez que durante uma vistoria realizada pela concessionária de energia ENERGISA, foi constatado a necessidade de realizar tal ajuste em ordem de proteger a rede e prevenir eventuais danos ao transformador.

**3. DA DESCRIÇÃO DETALHADA DO OBJETO**

3.1. O objeto do presente Termo de Referência apresenta a seguinte descrição detalhada e os seguintes quantitativos, conforme tabela abaixo:

ITENS	CÓDIGO TCE	DESCRIÇÃO	UM	QTD	VALOR UNITÁRIO	VALOR TOTAL
1	436955-6	FORNECIMENTO E INSTALACAO DE CHAVE FUSIVEL UNIPOLAR, 15KV - 100A, EQUIPADA COM COMANDO PARA HASTE DE MANOBRA	UN	1	R\$ 3.050,00	R\$ 3.050,00
VALOR TOTAL						R\$ 3.050,00

3.2. A prestação do serviço deverá contemplar os seguintes itens:

- 3.2.1. Material necessário para obra (chave fusível, fusível, cruzeta, mão francesa, miscelâneas);
- 3.2.2. Mão de obra especializada (caminhão munck, caminhão de linha viva, eletricista de distribuição).

**4. DO ENQUADRAMENTO**

4.1. Art. 24, inciso I da Lei nº 8.666/1993, no que diz:

“para obras e serviços de engenharia de valor até 10% (dez por cento) do limite previsto na alínea "a", do inciso I do artigo anterior, desde que não se refiram a parcelas de uma mesma obra ou serviço ou ainda para obras e serviços da mesma natureza e no mesmo local que possam ser realizadas conjunta e concomitantemente;”



ESTADO DE MATO GROSSO  
**CÂMARA MUNICIPAL DE CÁCERES**

**5. DA ENTREGA E CRITÉRIOS DE ACEITAÇÃO DO OBJETO**

- 5.1. Os serviços serão executados no Edifício-Sede da Câmara Municipal de Cáceres-MT, localizada na Rua Coronel José Dulce, esquina com Rua General Osório, Centro, Cáceres-MT, CEP 78200-000.
- 5.2. Executado o Contrato, os serviços serão recebidos através de Termo de Recebimento Provisório e após Definitivo.
- 5.2.1. Provisoriamente, pelo responsável por seu acompanhamento e fiscalização mediante Termo Circunstanciado em até 15 (quinze) dias do comunicado escrito da Contratada.
- 5.2.2. Definitivamente pelo responsável por seu acompanhamento e fiscalização mediante Termo Circunstanciado assinado pelas partes, após terem os serviços sido examinados e julgados em perfeitas condições técnicas. O prazo não poderá ser superior a 90 (noventa) dias contados a partir do Recebimento Provisório.
- 5.3. Rejeitadas as que forem executadas em desacordo com o estabelecido no procedimento licitatório.
- 5.4. O Recebimento Provisório ou definitivo não exclui a Contratada pela responsabilidade civil, pela qualidade e execução dos serviços, podendo ocorrer solicitação para correção de defeitos de elaboração que surgirem dentro dos limites de prazo de garantia estabelecido pela lei.

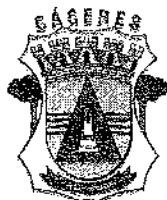
**6. DO PRAZO**

- 6.1. O prazo para execução do serviço de engenharia é de 30 (trinta) dias, podendo ser prorrogado caso haja entendimento entre as partes baseado no art. 57 da lei 8.666/93.

**7. DAS OBRIGAÇÕES DA CONTRATANTE**

- 7.1. A Contratante obriga-se a:
- a) Analisar e aprovar o cronograma de execução e planilha de preços apresentada pela Contratada para execução dos serviços demandados. Após a aprovação do cronograma e planilha, expedir, se for o caso, a correspondente nota de empenho e a competente ordem de serviço;
  - b) Notificar a Contratada de qualquer irregularidade encontrada nos serviços prestados;
  - c) Verificar minuciosamente, no prazo fixado, a conformidade dos bens recebidos provisoriamente com as especificações constantes do Edital e da proposta, para fins de aceitação e recebimento definitivos;
  - d) Efetuar o pagamento no prazo previsto, mediante comprovação da execução das obras;
  - e) Comunicar à Empresa sobre possíveis irregularidades observadas na execução dos serviços, para imediata correção;
  - g) Designar servidor responsável pela fiscalização e recebimento das obras objeto do presente Contrato;





ESTADO DE MATO GROSSO  
**CÂMARA MUNICIPAL DE CÁ CERES**

i) Expedir a Ordem de Serviços, após assinatura do contrato, conforme acordo entre o Ordenador de Despesas e a Empresa contratada.

**8. DAS OBRIGAÇÕES DA CONTRATADA**

8.1. A Contratada obriga-se a:

- a) Assinar o contrato em até 3 (três) dias contados da convocação formal;
- b) Dispor-se a toda e qualquer fiscalização no tocante a execução dos serviços, assim como ao cumprimento das obrigações previstas no Contrato definido e conforme especificações constantes do Termo de Referência, do processo licitatório.
- c) Entregar relatório dos atendimentos realizados;
- d) Sujeita-se a mais ampla e irrestrita fiscalização por parte desta Câmara, prestando todos os esclarecimentos solicitados e atendendo as reclamações procedentes, caso ocorram;
- e) Manter, durante toda a execução do contrato, em compatibilidade com as obrigações assumidas, todas as condições de habilitação e qualificação exigidas nas licitações;
- f) Responsabilizarem-se pelas despesas dos tributos, taxas, fretes, seguros e quaisquer outras que incidam ou venham incidir na execução do contrato;
- g) Responsabilizar-se pelos danos causados diretamente a Câmara Municipal ou a terceiros, decorrente de sua culpa ou dolo na execução do contrato, não excluindo ou reduzindo a responsabilidade;
- h) Efetuar a substituição imediata do profissional que não desempenhar suas atividades de acordo com as especificações e qualidades necessárias ao fiel e integral cumprimento do objeto contratado;
- i) Empregar métodos de trabalho que conduzam à boa qualidade final dos serviços e a prestar os esclarecimentos solicitados em qualquer fase ou etapa de sua execução;
- j) A assumir exclusiva responsabilidade por danos pessoais sofridos por empregados seus ou de suas subcontratadas, durante a execução dos serviços, isentando expressamente a CONTRATANTE e a Fiscalização de qualquer responsabilidade;
- k) Refazer, sem qualquer ônus para a CONTRATANTE, qualquer parte dos serviços que tenha sido executada de modo incorreto ou de forma insatisfatória, dentro do prazo que para tal for estabelecido entre as Partes;

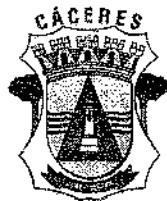
**9. DO CRITÉRIO PARA JULGAMENTO**

9.1. O critério adotado para julgamento das propostas será do tipo menor preço global.

**10. DA DOTAÇÃO ORÇAMENTÁRIA**

10.1. As despesas deste processo correrão com recursos próprios da Câmara Municipal de Cáceres, na seguinte dotação: 01.031.1001.2001.0000  
3.3.90.39.05.





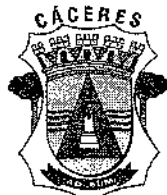
## ESTADO DE MATO GROSSO CÂMARA MUNICIPAL DE CÁCERES

### 11. DO CONTROLE DA EXECUÇÃO

- 11.1. Nos termos do Art. 67 da Lei 8.666, de 1993, será designado representante para acompanhar e fiscalizar a entrega dos bens, anotando em registro próprio todas as ocorrências relacionadas com a execução e determinando o que for necessário à regularização de falhas ou defeitos observados.
- 11.2. Fica permitida a contratação de terceiros para assisti-lo e subsidiá-lo de informações pertinentes a esta atribuição, ao qual competirá dirimir as dúvidas que surgirem no curso da execução do contrato, e de tudo dará ciência à Administração.
- 11.3. A fiscalização de que trata este item não exclui nem reduz a responsabilidade da Contratada, inclusive perante terceiros, por qualquer irregularidade, ainda que resultante de imperfeições técnica ou vícios redibitórios, e, na ocorrência desta, não implica em corresponsabilidade da Administração ou de seus agentes e prepostos, de conformidade com o Art. 70 da Lei 8.666, de 1993.
- 11.4. O representante da Administração anotará em registro próprio todas as ocorrências relacionadas com a execução do contrato, indicando dia, mês e ano, bem como o nome dos funcionários eventualmente envolvidos, determinando o que for necessário à regularização das falhas ou defeitos observados e encaminhando os apontamentos à autoridade competente para as providências cabíveis,

### 12. DAS SANÇÕES ADMINISTRATIVAS

- 12.1. Poderão ser aplicadas pela Câmara Municipal de Cáceres, se for o caso, à empresa Contratada, as seguintes sanções:
- 12.1.1. Advertência;
  - 12.1.2. Multa de 10% do valor atualizado do Contrato;
  - 12.1.3. Suspensão temporária de participação em licitação e impedimento de contratar com a Administração, por prazo não superior a 2 (dois) anos;
  - 12.1.4. Declaração de inidoneidade para licitar ou contratar com a Administração Pública, enquanto perdurarem os motivos determinantes da punição, ou até que seja promovida a reabilitação perante a CMC;
  - 12.1.5. Nos casos de inexecução parcial do serviço, será cobrada multa de 2% (dois por cento) do valor da parte não executada do contrato, sem prejuízo da responsabilidade civil.
  - 12.1.6. Nos casos de mora ou atraso na execução, será cobrada multa 2% (dois por cento) incidentes sobre o valor da ordem de serviço.
- 12.2. As sanções acima serão aplicadas nos seguintes casos:
- 12.2.1. Por dia que exceder o prazo de conclusão dos serviços;
  - 12.2.2. Não informar corretamente à Administração da CMC, sobre o andamento da entrega dos serviços;
  - 12.2.3. Dificultar os trabalhos de fiscalização dos serviços pela CMC.
  - 12.2.4. Não atender as recomendações da CMC;
  - 12.2.5. Não alocar profissional habilitado para execução do serviço.



ESTADO DE MATO GROSSO  
**CÂMARA MUNICIPAL DE CÁCERES**

- 12.3. A reabilitação da empresa será reconhecida, sempre que o contratado ressarcir a Administração pelos prejuízos resultantes, e depois de decorrido o prazo da sanção aplicada com base no inciso anterior.
- 12.4. São cabíveis também as demais sanções administrativas, estabelecidas nos art. 86, 87 e 88 da Lei nº 8666/93.
- 12.5. Nos casos de fraude na execução do contrato cabe a declaração de inidoneidade para licitar ou contratar com a Administração Pública.

**13. ELABORADO POR**

  
CLAUDIO ARVELINO SONAQUE  
Aux. Administrativo

**14. VISTO POR**

ANTONIO CAETANO PAVINE  
Diretor da Secretaria de Aquisição, Licitação, Contrato e Patrimônio

**15. APROVADO POR**

- 15.1. Aprovo o presente Termo de Referência em conformidade com o Art. 7º, parágrafo 2º, inciso I, da Lei 8.666/93.

  
DOMINGOS OLIVEIRA DOS SANTO  
Presidente da Câmara Municipal de Cáceres

Cáceres-MT., 16 de março de 2018



**CAMARA MUNICIPAL DE CACERES**

CAMARA MUNICIPAL DE CACERES

03960333/0001-50

Exercício: 2018

Emissão: 16/03/2018



De: **ULISSES ALVES SOUZA**

*Contador da Câmara Municipal de Cáceres-MT*

Prezado Senhor:

Estamos através da presente, comunicação a V.Exa., para efeito de disponibilidade quanto a limites para processos de licitação pública. O saldo existente, apurado nesta data pela divisão de contabilidade, da verba orçamentária abaixo destacada:

Código da Ficha : 16

Órgão : 01 PODER LEGISLATIVO

Unidade : 01 CÂMARA MUNICIPAL

Dotação : 01.031.1001.2001.0000 3.3.90.39.00

OUTROS SERVIÇOS DE TERCEIROS - PESSOA JURÍDICA

Saldo Orçamentário : 157.464,03

**CENTO E CINQUENTA E SETE MIL, QUATROCENTOS E SESSENTA E QUATRO REAIS E TRÊS CENTAVOS**

Atenciosamente,

ULISSES ALVES SOUZA

CRC 089787/O-0/MT



ESTADO DE MATO GROSSO  
CÂMARA MUNICIPAL DE CÁCERES

Memorando nº 040/SALCP/2018

Cáceres-MT, 16 de março de 2018

DE: ANTONIO CAETANO PAVINE  
Diretor da Secretaria de Aquisições, Licitações, Contratos e Patrimônio.

PARA: EMERSON PINHEIRO LEITE  
Advogado

Referente: Processo Administrativo nº 027/2018 -- Instalação de Chave Fusível

Estimado Sr.

Ao mesmo tempo que cumprimento-o, também encaminho a Vossa Senhoria o Processo Administrativo Nº 27/2018, que trata da contratação de empresa especializada para executar serviço de instalação de chave fusível de alta tensão no transformador de onde deriva a rede elétrica da Câmara Municipal de Cáceres-MT, para análise e emissão de parecer jurídico quanto a legalidade.

Nada mais havendo e certo de contar com sua presteza, agradeço.

Atenciosamente,

ANTONIO CAETANO PAVINE  
Diretor da Secretaria de Aquisição, Licitação, Contratos e Patrimônio



ESTADO DE MATO GROSSO  
CÂMARA MUNICIPAL DE CÁCERES



Parecer nº 68/2018.

Referência: Processo Administrativo nº 652/2018.

Assunto: Dispensa de licitação.

Interessado: Câmara Municipal de Cáceres

**EMENTA: Procedimento de dispensa de licitação – Contratação de empresa especializada para executar serviço de instalação de chave fusível de alta tensão no transformador de onde deriva a rede elétrica da Câmara Municipal de Cáceres/MT – Análise dos requisitos legais.**

**I – DO RELATÓRIO:**

Trata-se de análise do processo administrativo nº 652/2018, que refere a contratação de empresa especializada para executar serviço de instalação de chave fusível de alta tensão no transformador de onde deriva a rede elétrica da Câmara Municipal de Cáceres/MT.

O presente processo conta com 01 Volume, 28 páginas, contendo os seguintes documentos:

Documento	Data de confecção	Subscrito/Origem	Folhas
Justificativa	05/03/2018	BN Pasqualoto Engenharia Eireli - ME	01
Parecer Jurídico *	09/03/2018	Emerson Pinheiro Leite	03/05
Pesquisa de Preço	14/03/2018	Empresa BN Pasqualotto Engenharia - ME – preço global ofertado R\$ 4.000,00	07
Pesquisa de Preço	15/03/2017	Davi Eletromáquinas Ferreira de Carvalho & Carvalho Ltda - preço global ofertado R\$ 3.450,00	08/09
Pesquisa de preços na Administração	16/03/2018	Painel de preços – Manutenção de chaves seccionadas	10



ESTADO DE MATO GROSSO  
CÂMARA MUNICIPAL DE CÁCERES



		até 69KV, manutenção de chaves seccionadas acima de 69KV – Preço encontrado de R\$ 3.886,33	
Pesquisa de preços na Administração		Aplic – TCE/MT - Nada foi encontrado em relação ao objeto a ser contratado	10/13
Descrição Chave Fusível Porcelana Standard	16/03/2018	Catálogo Geral da peça	14/20
Balizamento dos preços	16/03/2018	Compras – Antonio Caetano Pavine – Preço médio encontrado após pesquisa de preços no valor de R\$ 4.105,00	21
Termo de Referência	16/03/2018	Compras – Claudio Arvelino Sonaque – Valor contratado de R\$ 3.050,00	22/26
Certidão orçamentária dotação	16/03/2018	Contabilidade e Finanças –Ulisses Alves Souza – Certidão descrevendo o valor de R\$ 157.464,03	27

*Eis o resumo.*

## II – DA ANÁLISE JURÍDICA:

O presente processo administrativo tem por objeto a contratação de empresa especializada para executar serviço de instalação de chave fusível de alta tensão no transformador de onde deriva a rede elétrica da Câmara Municipal de Cáceres/MT.

### 2.1. RAZÃO DA ESCOLHA DO FORNECEDOR

Após pesquisa de preços, às fls. nº 0713, verificou-se que o preço da Empresa BN Pasqualoto Engenharia Eireli - ME, inscrita no CNPJ/MF sob o nº 26.238.103/0001-88, ofertou o menor preço, o que levou a Administração a tal escolha.

### 2.2. DA PESQUISA DE PREÇOS



**ESTADO DE MATO GROSSO**  
**CÂMARA MUNICIPAL DE CÁCERES**

O valor ofertado pela empresa vencedora foi no valor de R\$ 3.050,00 (três mil e cinquenta reais). Individualmente foi ofertado o preço dos itens a serem contratados nos seguintes termos:

Item	Valor
Instalação de chave fusível no transformador n. 0026 de onde está derivando a rede da Câmara Municipal de Cáceres/MT	R\$ 3.050,00

Na Administração Pública, a pesquisa de preços encontrada em relação ao item em questão foi de R\$ 3.886,33 (três mil oitocentos e oitenta e seis reais e trinta e três centavos).

Desta feita, comparando-se um a um dos preços pesquisados, o Setor de Compras chegou a um balizamento de preços, encontrado os seguintes valores médios:

Item	Valor
Instalação de chave fusível no transformador n. 0026 de onde está derivando a rede da Câmara Municipal de Cáceres/MT	R\$ 4.105,00

Ante o exposto, esta Assessoria Jurídica **não vislumbra** eventuais sobrepreços em relação às pesquisas de preços e balizamento realizados pelo Setor de Compras desta Câmara Municipal, bem como os preços pesquisados não se encontram discrepantes em relação ao preço praticado pela Administração Pública, de modo a demandar qualquer orientação para afastamento de uma das pesquisas de preços realizadas, conforme orientação contida no **§4º, do artigo 2º** da instrução normativa nº 5, de 27 de junho de 2014, que prevê:

**INSTRUÇÃO NORMATIVA Nº 5, DE 27 DE JUNHO DE 2014, (Compilada)**

**INSTRUÇÃO NORMATIVA Nº 5, DE 27 DE JUNHO DE 2014. (Versão original)**

**A SECRETÁRIA DE LOGÍSTICA E TECNOLOGIA DA INFORMAÇÃO DO MINISTÉRIO DO PLANEJAMENTO, ORÇAMENTO E GESTÃO, no uso das atribuições que lhe confere o art. 34, I, "b", do Anexo I ao Decreto nº 8.189, de 21 de janeiro de 2014, e tendo em vista o disposto no art. 3º do Decreto nº 1.094, de 23 de março de 1994, e nos arts. 40, X, e 43, IV, da Lei nº 8.666, de 21 de junho de 1993, resolve:**

**Art. 1º Esta Instrução Normativa dispõe sobre o procedimento administrativo para a realização de pesquisa de preços para a aquisição de bens e contratação de serviços em geral.**

3



**ESTADO DE MATO GROSSO**  
**CÂMARA MUNICIPAL DE CÁCERES**

*Parágrafo único. Subordinam-se ao disposto nesta Instrução Normativa os órgãos e entidades integrantes do Sistema de Serviços Gerais (SISG).*

*Art. 2º A pesquisa de preços será realizada mediante a utilização dos seguintes parâmetros: . (Alterado pela Instrução Normativa nº 3, de 20 de abril de 2017)*

*I - Painel de Preços disponível no endereço eletrônico <http://paineldeprescos.planejamento.gov.br>; (Alterado pela Instrução Normativa nº 3, de 20 de abril de 2017)*

*II - contratações similares de outros entes públicos, em execução ou concluídos nos 180 (cento e oitenta) dias anteriores à data da pesquisa de preços; (Alterado pela Instrução Normativa nº 3, de 20 de abril de 2017)*

*III - pesquisa publicada em mídia especializada, sítios eletrônicos especializados ou de domínio amplo, desde que contenha a data e hora de acesso; ou (Alterado pela Instrução Normativa nº 3, de 20 de abril de 2017)*

*IV - pesquisa com os fornecedores, desde que as datas das pesquisas não se diferenciem em mais de 180 (cento e oitenta) dias. (Alterado pela Instrução Normativa nº 3, de 20 de abril de 2017)*

*§1º Os parâmetros previstos nos incisos deste artigo poderão ser utilizados de forma combinada ou não, devendo ser priorizados os previstos nos incisos I e II e demonstrado no processo administrativo a metodologia utilizada para obtenção do preço de referência. (Alterado pela Instrução Normativa nº 3, de 20 de abril de 2017)*

*§2º Serão utilizados, como metodologia para obtenção do preço de referência para a contratação, a média, a mediana ou o menor dos valores obtidos na pesquisa de preços, desde que o cálculo incida sobre um conjunto de três ou mais preços, oriundos de um ou mais dos parâmetros adotados neste artigo, desconsiderados os valores inexequíveis e os excessivamente elevados. (Alterado pela Instrução Normativa nº 3, de 20 de abril de 2017)*

*§3º Poderão ser utilizados outros critérios ou metodologias, desde que devidamente justificados pela autoridade competente. (Alterado pela Instrução Normativa nº 3, de 20 de abril de 2017)*

*§4º Os preços coletados devem ser analisados de forma crítica, em especial, quando houver grande variação entre os valores apresentados. (Alterado pela Instrução Normativa nº 3, de 20 de abril de 2017)*

*§5º Para desconsideração dos preços inexequíveis ou excessivamente elevados, deverão ser adotados critérios fundamentados e descritos no processo administrativo. (Alterado pela Instrução Normativa nº 3, de 20 de abril de 2017)*

*§6º Excepcionalmente, mediante justificativa da autoridade competente, será admitida a pesquisa com menos de três preços ou fornecedores." (Alterado pela Instrução Normativa nº 3, de 20 de abril de 2017)*





**ESTADO DE MATO GROSSO  
CÂMARA MUNICIPAL DE CÁCERES**

*Art. 3º Quando a pesquisa de preços for realizada com os fornecedores, estes deverão receber solicitação formal para apresentação de cotação.*

*Parágrafo único. Deverá ser conferido aos fornecedores prazo de resposta compatível com a complexidade do objeto a ser licitado, o qual não será inferior a cinco dias úteis.*

*Art. 4º Não serão admitidas estimativas de preços obtidas em sítios de leilão ou de intermediação de vendas.*

*Art. 5º O disposto nesta Instrução Normativa não se aplica a obras e serviços de engenharia, de que trata o Decreto nº 7.983, de 8 de abril de 2013.*

*Art. 6º Esta Instrução Normativa entra em vigor na data de sua publicação.*

*Parágrafo único. Esta Instrução Normativa não se aplica aos processos administrativos já iniciados. (Alterado pela Instrução Normativa nº 7, de 29 de agosto de 2014)*

**LORENI F. FORESTI**

### **2.3. DA DOTAÇÃO ORÇAMENTÁRIA:**

Fora juntada a certidão de dotação orçamentária, demonstrando recursos para cobertura da despesa que está sendo criada (fls. 27).

### **2.4. DA ASSINATURA DO ORDENADOR DE DESPESA:**

Orientamos ainda seja colhida a assinatura do ordenador de despesa no Termo de Referência de fls. 26.

### **2.5. DA JUNTADA DAS CERTIDÕES NEGATIVAS:**

Orientamos ainda sejam juntadas as certidões negativas da empresa contratada, oriundas da Justiça Trabalhista, FGTS, Secretarias de Fazenda Municipal, Estadual e Federal, dentre outras que são exigidas para a efetivação da contratação pela Administração Pública.

### **3 - CONCLUSÃO:**

Diante do exposto, esta Assessoria Jurídica opina pela:

- a) Juntada de certidões negativas;
- b) Assinatura do Termo de Referência pelo Ordenador de Despesa.

Após pelo prosseguimento do feito nos seus ulteriores termos.



**ESTADO DE MATO GROSSO  
CÂMARA MUNICIPAL DE CÁCERES**

É o nosso parecer que submetemos à apreciação superior.

Cáceres/MT, 16 de março de 2018.

*Emerson Pinheiro Leite*  
**Emerson Pinheiro Leite**

OAB/MT 19.744/O

Advogado da Câmara Municipal de Cáceres



ESTADO DE MATO GROSSO  
**CÂMARA MUNICIPAL DE CÁCERES**  
*Comissão Permanente de Licitações*

PROCESSO ADMINISTRATIVO Nº 27/2018 – Protocolo n. 652/2018

**CONTRATO Nº 005/2018**

**CONTRATO Nº 005/2018, REFERENTE CONTRATAÇÃO DE EMPRESA ESPECIALIZADA NA PRESTAÇÃO DE SERVIÇOS DE INSTAÇÃO DE CHAVE FUSÍVEL DE ALTA TENSÃO NO TRANSFORMADOR DE ONDE DERIVA A REDE ELÉTRICA DA CÂMARA MUNICIPAL DE CÁCERES/MT, QUE ENTRE SI CELEBRAM CÂMARA MUNICIPAL DE CÁCERES E A EMPRESA BN PASQUALOTTO ENGENHARIA EIRELLI - ME, CONFORME SEGUE:**

**CONTRATANTE: CÂMARA MUNICIPAL DE CÁCERES**, pessoa jurídica de direito público, regularmente inscrita no CNPJ/MF sob o nº 03.960.333/0001-50, situada à Rua General Osorio, s/nº, Esquina Com Rua Coronel José Dulce, Bairro Centro, em Cáceres, MT, CEP 78.200-000, telefone para contato: (65) 3223-1707, neste ato representado pelo seu Representante Legal **Domingos Oliveira dos Santos**, Vereador, Presidente da Câmara Municipal, brasileiro, casado, portador da Cédula de Identidade RG nº. 0616576-1 SSP/MT, inscrito no CPF nº. 429.831.501-00, podendo ser encontrado na sede da Câmara Municipal de Cáceres, sito no endereço supra descrito.

**CONTRATADA: BN PASQUALOTTO ENGENHARIA EIRELLI - ME**, pessoa jurídica de direito privado, regularmente inscrita no CNPJ/MF sob o nº 26.238.103/0001/88, com sede administrativa situada na Rua 20, Quadra nº 04, Lote 17, Setor C, Bairro Santa Terezinha, em Cuiabá/MT, CEP: 78.089-604, neste ato representada pela sua Representante Legal **Bruna Negrisoni Pasqualoto**, brasileira, casada, portadora da Cédula de Identidade RG nº. 2307886-3 SSP/MT, inscrita no CPF/MF sob o nº. 046.318.611-77, residente e domiciliada na Rua 20, Quadra nº 04, Lote 17, Setor C, Bairro Santa Terezinha, em Cuiabá/MT, CEP: 78.089-604.

As partes supra qualificadas resolvem firmar o Contrato nº. 005/2018, de acordo com a Lei Federal n. 8.666/93 e suas alterações posteriores, mediante as cláusulas e condições decorrentes do processo de dispensa licitatória nº 27/2018, protocolo n. 652/2018 desta Câmara Municipal de Cáceres/MT, tem entre si justo e avençado o presente instrumento, mediante as cláusulas e condições a seguir definidas:

**CLÁUSULA PRIMEIRA - DO OBJETO**



ESTADO DE MATO GROSSO  
**CÂMARA MUNICIPAL DE CÁCERES**  
*Comissão Permanente de Licitações*

PROCESSO ADMINISTRATIVO Nº 27/2018 – Protocolo n. 652/2018

1.1. Contratação de empresa especializada na prestação de serviço de instalação de chave fusível de alta tensão no transformador de onde deriva a rede elétrica da Câmara Municipal de Cáceres/MT.

**CLÁUSULA SEGUNDA - DA FUNDAMENTAÇÃO LEGAL**

2.1. Fundamenta-se o presente Contrato no disposto no artigo 24, inciso I, da Lei nº 8.666/1993, que foi devidamente autorizado pela Autoridade Competente da Câmara Municipal de Cáceres/MT, cuja minuta foi aprovada por meio do Parecer Jurídico nº 68/2018, os quais constam nos autos do processo nº 27/2018, protocolo n. 652/2018.

**CLÁUSULA TERCEIRA - DA FORMA DE EXECUÇÃO**

3.1. A empresa Contratada deverá prestar os serviços, conforme condições e especificações constantes no Termo de Referência nº 27/2018, protocolo n. 652/2018.

**CLÁUSULA QUARTA - DA CONTRATADA E DOS VALORES**

4.1. Dados da Contratada:

Nome: BN PASQUALOTTO ENGENHARIA EIRELLI - ME

Representante Legal: Bruna Negrisoli Pasqualoto

4.2. Do Valor:

ITEM	DESCRIÇÃO	RS
1	Fornecimento e instalação de chave fusível unipolar, 15KV – 100A, equipada com comando para haste de manobra	RS 3.050,00

**CLÁUSULA QUINTA - DA DOTAÇÃO ORÇAMENTÁRIA**

5.1. As despesas decorrentes da futura e eventual contratação, objeto deste instrumento, correrão pela seguinte dotação orçamentária:

Unidade Gestora: Câmara Municipal de Cáceres/MT

Órgão: 01 PODER LEGISLATIVO

Unidade: 01 CÂMARA MUNICIPAL

Dotação: 01.031.1001.2001.0000 3.3.90.39.00

OUTROS SERVIÇOS DE TERCEIROS – PESSOA JURÍDICA



ESTADO DE MATO GROSSO  
**CÂMARA MUNICIPAL DE CÁCERES**  
*Comissão Permanente de Licitações*

*PROCESSO ADMINISTRATIVO Nº 27/2018 – Protocolo n. 652/2018*

5.2. Consta às fls. 27, do Processo Administrativo nº 27/2018, Protocolo n. 652/2018, houve a manifestação da Secretaria de Orçamento, Finanças e Contabilidade, informando da disponibilidade orçamentária no valor de **R\$ 157.464,03 (cento e cinquenta e sete mil quatrocentos e sessenta e quatro reais e três centavos)** para acobertar a despesa.

**CLÁUSULA SEXTA – DAS CONDIÇÕES DE PAGAMENTO**

6.1. O pagamento será efetuado até o 10º (décimo) dia do mês subsequente ao da realização do serviço, mediante apresentação da nota fiscal devidamente atestada pela Câmara Municipal de Cáceres-MT;

6.2. Nenhum pagamento será efetuado à contratada enquanto pendente de liquidação de qualquer obrigação financeira que lhe for imposta em virtude de penalidade ou inadimplemento contratual;

6.3. Deverá obrigatoriamente a empresa manter em compatibilidade com as responsabilidades por si assumidas todas as condições exigidas na licitação;

6.4. O preço é fixo e irrevogável no decorrer da execução do contrato;

6.5. Não será efetuado nenhum pagamento antecipado à Contratada.

**CLÁUSULA SÉTIMA – DAS OBRIGAÇÕES DA EMPRESA CONTRATADA**

7.1. Executar fielmente o Termo de Referência, item 8, de acordo com o teor da cláusula avençada.

**CLÁUSULA OITAVA – DAS OBRIGAÇÕES DA CONTRATANTE**

8.1. Executar fielmente o Termo de Referência, item 7, de acordo com o teor da cláusula avençada.

**CLÁUSULA NONA – DA VIGÊNCIA DO CONTRATO**

9.1. O Contrato terá vigência de 30 (trinta) dias, contados da data de sua assinatura, podendo ser prorrogado nos termos do artigo 57, inciso II, da Lei nº 8.666/93;

**CLÁUSULA DÉCIMA – DA RESCISÃO CONTRATUAL**



ESTADO DE MATO GROSSO  
**CÂMARA MUNICIPAL DE CÁCERES**  
*Comissão Permanente de Licitações*

PROCESSO ADMINISTRATIVO Nº 27/2018 – Protocolo n. 652/2018

10.1. O presente instrumento poderá ser rescindido de pleno direito, nas seguintes situações:

- a) Quando a CONTRATADA não cumprir as obrigações constantes do Edital de Licitação e neste Instrumento;
- b) Quando a CONTRATADA der causa a rescisão administrativa, nas hipóteses previstas nos incisos de I a XII, XVII e XVIII do art. 78 da Lei 8.666/93;
- c) Em qualquer hipótese de inexecução total ou parcial deste Instrumento;
- d) Os preços praticados se apresentarem superiores aos praticados no mercado;
- e) Por razões de interesse público devidamente demonstradas e justificadas;

10.2. Ocorrendo a rescisão, a CONTRATADA será informada por correspondência, a qual será juntada ao processo administrativo.

10.3. No caso de ser ignorado, incerto ou inacessível o endereço do contratado, a comunicação será feita por publicação no Diário Oficial utilizado pela Câmara Municipal de Cáceres/MT, considerando-se rescindido o Contrato a partir da última publicação.

10.4. A solicitação da CONTRATADA para rescisão poderá não ser aceita pela Câmara Municipal de Cáceres/MT, facultando-se a esta neste caso, a aplicação das penalidades previstas neste instrumento.

10.5. Havendo a rescisão contratual, cessarão todas as atividades da CONTRATADA, relativas ao fornecimento dos materiais.

10.6. Caso a Câmara Municipal de Cáceres/MT não se utilize da prerrogativa de rescindir o Contrato a seu exclusivo critério, poderá suspender a sua execução e/ou sustar o pagamento das faturas, até que o contratado cumpra integralmente a condição contratual infringida.

**CLAUSULA DÉCIMA PRIMEIRA – DAS PENALIDADES**

11.1. A CONTRATADA que descumprir as condições deste instrumento ficará sujeita às penalidades previstas nos art. 86 e 87 da Lei nº 8.666/93, fixadas com base no valor total da contratação, quais sejam:

11.1.1 Por atraso injustificado na entrega do serviço:



ESTADO DE MATO GROSSO  
**CÂMARA MUNICIPAL DE CÁCERES**  
*Comissão Permanente de Licitações*

PROCESSO ADMINISTRATIVO Nº. 27/2018 – Protocolo n. 652/2018

11.1.1.1. Atraso de até 10 (dez) dias, multa diária de 0,25% (vinte e cinco centésimos por cento) sobre o valor da contratação;

11.1.1.2 Atraso superior a 10 (dez) dias, multa diária de 0,50% (cinquenta centésimos por cento), sobre o valor da contratação, aplicado sobre o total dos dias em atraso, sem prejuízo das demais cominações legais;

11.1.1.3. No caso de atraso no recolhimento da multa aplicada, incidirá nova multa sobre o valor devido, equivalente a 0,20% (vinte centésimos por cento) até 10 (dez) dias de atraso e 0,40% (quarenta centésimos por cento) acima desse prazo, calculado sobre o total dos dias em atraso.

11.2. Pela inexecução parcial ou total das condições estabelecidas neste Instrumento, a Câmara Municipal de Cáceres/MT poderá, garantida a prévia defesa, aplicar, também, as seguintes sanções:

11.2.1. advertência,

11.2.2. multa de até 10% (vinte por cento) sobre o valor homologado, atualizado, recolhida no prazo de 15 (quinze) dias corridos, contados da comunicação oficial, sem embargo de indenização dos prejuízos porventura causados à Câmara Municipal de Cáceres/MT;

11.2.3. suspensão temporária de participação em licitação e impedimento de licitar e contratar com a Administração Pública, bem como o cancelamento de seu certificado de registro cadastral no cadastro de fornecedores do Estado de Mato Grosso por prazo não superior a 02 (dois) anos.

11.3. As penalidades previstas neste item têm caráter de sanção administrativa, conseqüentemente, a sua aplicação não exime a empresa CONTRATADA, da reparação das eventuais perdas e danos que seu ato venha acarretar à Câmara Municipal de Cáceres/MT.

11.4. As penalidades são independentes e a aplicação de uma não exclui a das demais, quando cabíveis.

11.5. As penalidades serão obrigatoriamente registradas no Sistema de Cadastramento Unificado de Fornecedores - SICAF ou no Cadastro de Fornecedores do Estado de Mato Grosso, e no caso de ficar impedida de licitar e contratar, a licitante deverá ser descredenciada por igual período, sem prejuízo das multas previstas neste contrato e das demais cominações legais.

11.5.1. Do ato que aplicar a penalidade caberá recurso, no prazo de 05 (cinco) dias úteis, a contar da ciência da intimação, podendo a Administração reconsiderar sua decisão ou nesse prazo encaminhá-lo devidamente informado para a apreciação e decisão superior, dentro do mesmo prazo;



ESTADO DE MATO GROSSO  
**CÂMARA MUNICIPAL DE CÁCERES**  
*Comissão Permanente de Licitações*

PROCESSO ADMINISTRATIVO Nº. 27/2018 – Protocolo n. 652/2018

11.6. Serão publicadas no Diário Oficial utilizado pela Câmara Municipal de Cáceres/MT as sanções administrativas, inclusive a reabilitação perante a Administração Pública.

**CLÁUSULA DÉCIMA SEGUNDA – DAS DISPOSIÇÕES FINAIS**

12.1. As partes ficam, ainda, adstritas às seguintes disposições:

- a) Todas as alterações que se fizerem necessárias serão registradas por intermédio de lavratura de termo aditivo ou apostilamento ao presente contrato.
- b) A Contratada obriga-se a manter durante toda a execução do Contrato, em compatibilidade com as obrigações por ela assumidas, todas as condições da contratação e qualificação exigidas e a cumprir fielmente as cláusulas ora avençadas, bem como as normas previstas na Lei nº. 8.666/93 e legislação complementar;
- c) É vedado caucionar ou utilizar o presente contrato para qualquer operação financeira, sem prévia e expressa autorização do Tribunal.

**CLÁUSULA DÉCIMA TERCEIRA – DA PUBLICAÇÃO**

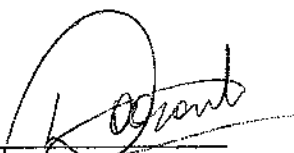
13.1. Para eficácia do presente contrato, a Câmara Municipal de Cáceres/MT providenciará a publicação do seu extrato no Diário Oficial, conforme previsão legal.

**CLÁUSULA DÉCIMA QUARTA – DO FORO**

15.1. As partes contratantes elegem o foro de CÁCERES-MT como competente para dirimir quaisquer questões oriundas do presente instrumento, inclusive os casos omissos, que não puderem ser resolvidos pela via administrativa, renunciando a qualquer outro, por mais privilegiado que seja.

E por estarem de acordo, as partes firmam o presente contrato, em 03 (três) vias de igual teor e forma para um só efeito legal.

Cáceres-MT, 16 de março de 2018.

  
CONTRATANTE  
CÂMARA MUNICIPAL DE CÁCERES  
Representante Legal:  
Vereador Domingos Oliveira dos Santos  
Presidente da Câmara Municipal de Cáceres





ESTADO DE MATO GROSSO  
**CÂMARA MUNICIPAL DE CÁCERES**  
*Comissão Permanente de Licitações*

PROCESSO ADMINISTRATIVO Nº. 27/2018 – Protocolo n. 652/2018

*Brna Negrisoli Pasqualoto*

CONTRATADA

BN PASQUALOTTO ENGENHARIA EIRELLI – ME

Brna Negrisoli Pasqualoto

Representante Legal da empresa

*Emerson Pinheiro Leite*

Emerson Pinheiro Leite

Advogado da Câmara Municipal de Cáceres

OAB/MT 19.744/O

TESTEMUNHA 1

NOME: *Charles Finney Dalbem Barbosa*

CPF: *047.518.261-82*

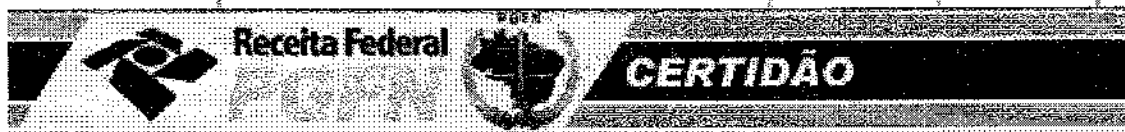
RG: *2356646-3 SSP-MT*

TESTEMUNHA 2

NOME: *THIAGO RODRIGO COSTA*

CPF: *043.721.001-40*

RG: *2303212 SSP/MT*



**MINISTÉRIO DA FAZENDA**  
Secretaria da Receita Federal do Brasil  
Procuradoria-Geral da Fazenda Nacional

**CERTIDÃO NEGATIVA DE DÉBITOS RELATIVOS AOS TRIBUTOS FEDERAIS E À DÍVIDA ATIVA DA UNIÃO**

**Nome: B N PASQUALOTTO ENGENHARIA EIRELI - ME**  
**CNPJ: 26.238.103/0001-88**

Ressalvado o direito de a Fazenda Nacional cobrar e inscrever quaisquer dívidas de responsabilidade do sujeito passivo acima identificado que vierem a ser apuradas, é certificado que não constam pendências em seu nome, relativas a créditos tributários administrados pela Secretaria da Receita Federal do Brasil (RFB) e a inscrições em Dívida Ativa da União (DAU) junto à Procuradoria-Geral da Fazenda Nacional (PGFN).

Esta certidão é válida para o estabelecimento matriz e suas filiais e, no caso de ente federativo, para todos os órgãos e fundos públicos da administração direta a ele vinculados. Refere-se à situação do sujeito passivo no âmbito da RFB e da PGFN e abrange inclusive as contribuições sociais previstas nas alíneas 'a' a 'd' do parágrafo único do art. 11 da Lei nº 8.212, de 24 de julho de 1991.

A aceitação desta certidão está condicionada à verificação de sua autenticidade na Internet, nos endereços <<http://rfb.gov.br>> ou <<http://www.pgfn.gov.br>>.

Certidão emitida gratuitamente com base na Portaria Conjunta RFB/PGFN nº 1.751, de 2/10/2014.

Emitida às 11:24:32 do dia 10/01/2018 <hora e data de Brasília>.

Válida até 09/07/2018.

Código de controle da certidão: **9215.D2AF.AEB9.3E5B**

Qualquer rasura ou emenda invalidará este documento.

[Nova Consulta](#)



Preparar página  
para impressão



Prefeitura Municipal de Cuiabá  
PROCURADORIA GERAL  
PROCURADORIA FISCAL



**CERTIDÃO NEGATIVA DE DÉBITOS GERAIS**

NÚMERO DA CERTIDÃO

254162/2017

293623

PROCESSO

EXERCÍCIO

GERAL

CONTRIBUINTE

735005688

INSCRIÇÃO MUNICIPAL

LANCAMENTOS DIVERSOS - 240613



20122017262381030001880010056525416263414517293623

NOME

B N PASQUALOTTO ENGENHARIA EIRELI

CPF/CNPJ

26.238.103/0001-88

RG/INSCR. ESTADUAL

0000000000

ENDEREÇO

Rua 20 (LOT STA TEREZINHA SETOR C), 1455 - QUADRA C 04 LOTE 17

BAIRRO

SANTA TEREZINHA

FINALIDADE

**Certificamos que até a presente data não encontramos em nome do requerente, débitos de qualquer natureza, inclusive inscritos em dívida ativa da prefeitura municipal de Cuiabá. Fica ressalvado o direito de cobrança pela fazenda Municipal, a qualquer título, de dívidas que venham a ser apuradas de responsabilidade do contribuinte acima qualificado.**

Cuiabá/MT, quarta-feira, 20 de dezembro de 2017

  
César Fabrício Martins de Campos  
Procurador Fiscal do Município

Certidão válida até Cuiabá/MT, 20 de Março de 2018.

A Autenticidade da Certidão poderá ser confirmada em: <http://emissao.cuiaba.mt.gov.br/portal/>



IMPRIMIR

VOLTAR

**CAIXA**  
CAIXA ECONÔMICA FEDERAL

## Certificado de Regularidade do FGTS - CRF

**Inscrição:** 26238103/0001-88  
**Razão Social:** B N PASQUALOTTO ENGENHARIA ME  
**Nome Fantasia:** PASQUALOTTO ENGENHARIA  
**Endereço:** R 20 17 QD C04 LT17 / SANTA TEREZINHA (1A / CUIABA / MT /  
78089-604

A Caixa Econômica Federal, no uso da atribuição que lhe confere o Art. 7, da Lei 8.036, de 11 de maio de 1990, certifica que, nesta data, a empresa acima identificada encontra-se em situação regular perante o Fundo de Garantia do Tempo de Serviço - FGTS.

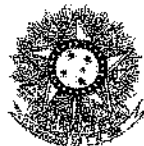
O presente Certificado não servirá de prova contra cobrança de quaisquer débitos referentes a contribuições e/ou encargos devidos, decorrentes das obrigações com o FGTS.

**Validade:** 01/03/2018 a 30/03/2018

**Certificação Número:** 2018030109163421679367

Informação obtida em 16/03/2018, às 17:48:54.

A utilização deste Certificado para os fins previstos em Lei está condicionada à verificação de autenticidade no site da Caixa:  
**www.caixa.gov.br**



PODER JUDICIÁRIO  
JUSTIÇA DO TRABALHO

## CERTIDÃO NEGATIVA DE DÉBITOS TRABALHISTAS

Nome: B N PASQUALOTTO ENGENHARIA EIRELI

(MATRIZ E FILIAIS) CNPJ: 26.238.103/0001-88

Certidão nº: 146326154/2018

Expedição: 16/03/2018, às 17:50:20

Validade: 11/09/2018 - 180 (cento e oitenta) dias, contados da data de sua expedição.

Certifica-se que **B N PASQUALOTTO ENGENHARIA EIRELI (MATRIZ E FILIAIS)**, inscrito(a) no CNPJ sob o nº **26.238.103/0001-88**, **NÃO CONSTA** do Banco Nacional de Devedores Trabalhistas.

Certidão emitida com base no art. 642-A da Consolidação das Leis do Trabalho, acrescentado pela Lei nº 12.440, de 7 de julho de 2011, e na Resolução Administrativa nº 1470/2011 do Tribunal Superior do Trabalho, de 24 de agosto de 2011.

Os dados constantes desta Certidão são de responsabilidade dos Tribunais do Trabalho e estão atualizados até 2 (dois) dias anteriores à data da sua expedição.

No caso de pessoa jurídica, a Certidão atesta a empresa em relação a todos os seus estabelecimentos, agências ou filiais.

A aceitação desta certidão condiciona-se à verificação de sua autenticidade no portal do Tribunal Superior do Trabalho na Internet (<http://www.tst.jus.br>).

Certidão emitida gratuitamente.

### INFORMAÇÃO IMPORTANTE

Do Banco Nacional de Devedores Trabalhistas constam os dados necessários à identificação das pessoas naturais e jurídicas inadimplentes perante a Justiça do Trabalho quanto às obrigações estabelecidas em sentença condenatória transitada em julgado ou em acordos judiciais trabalhistas, inclusive no concernente aos recolhimentos previdenciários, a honorários, a custas, a emolumentos ou a recolhimentos determinados em lei; ou decorrentes de execução de acordos firmados perante o Ministério Público do Trabalho ou Comissão de Conciliação Prévia.



**Solicitação de Materiais / Serviços**

Requisição	Responsável	Data
<b>00056/18</b>	<b>DOMINGOS OLIVEIRA DOS SANTOS</b>	<b>20/03/2018</b>

Descrição  
**SOLICITAÇÃO DE PRESTAÇÃO DE SERVIÇO DE REDE ELETRICA**

Poder **PODER LEGISLATIVO**  
 Órgão **CÂMARA MUNICIPAL**  
 Setor Solicitante **CAMARA MUNICIPAL DE CACERES**  
 Centro de Custo **1 GABINETE PRESIDENCIA**  
 Placa

**Observação**

Item	Cód. Produto	Descrição do Produto	Unidade	Qtde	Qtde Rec.	C. Custo	Centro de Custo
1	002.407.858	TABELA SEDUC - 18.12.180, FORNECIMENTO ESV		1	0	1	GABINETE PRESIDENCIA

TABELA SEDUC - 18.12.180, FORNECIMENTO E INSTALACAO DE CHAVE FUSIVEL UNIPOLAR, 15KV - 100A, EQUIPADA COM COMANDO PARA HASTE DE MANOBRA

DOMINGOS OLIVEIRA DOS SANTOS

DOMINGOS OLIVEIRA DOS SANTOS



**Pedido de Empenho**

Pedido	Data Emissão	Nº Solicitação	Responsável	Digitador
00087/18	16/03/2018	00056/18	DOMINGOS OLIVEIRA DOS SANTOS	CLAUDIO ARVELINO

Poder	PODER LEGISLATIVO
Órgão	CÂMARA MUNICIPAL
Unidade / Setor	CAMARA MUNICIPAL DE CACERES
Cond. Pagamento	

Centro de Custo	GABINETE PRESIDENCIA
-----------------	----------------------

Ficha 16	Valor 3.050,00
010101	CÂMARA MUNICIPAL
3.3.90.39.05	SERVIÇOS TÉCNICOS PROFISSIONAIS
01.031.1001.2001.0000	MANUT. E ENC. COM A CAMARA MUNICIPAL

**servação**

Pedido gerado a partir do resultado Solicitação: 00056/18

Fornecedor	B.N PASQUALOTTO ENGENHARIA ME	COD:	1684
Endereço:	RUA 20	Nº:	17
	CUIABA	CNPJ:	26.238.103/0001-88

Cod Prod	Discr.	Marca	Unid	Quant	\$ Unit	Centro de Custo	Valor
002.407.858	TABELA SEDUC - 18.12.180, FORNECIMENTOS		SV	1	3.050,00	GABINETE PRESIDENCIA	

Obs.:

Total Pedido  
3.050,00

*Ricardo A. P. Filho*  
CHEFE DE GABINETE



# CAMARA MUNICIPAL DE CACERES

CAMARA MUNICIPAL DE CACERES  
03.960.333/0001-50

NOTA DE EMPENHO



NOTA DE EMPENHO Nº <b>160</b>	FICHA: 16	DATA: 16/03/2018	PEDIDO Nº: 00087/18
-------------------------------	-----------	------------------	---------------------

LICITAÇÃO: DISPENSA	DOCUMENTO:	VENCIMENTO:
---------------------	------------	-------------

NOME: <b>B.N PASQUALOTTO ENGENHARIA ME</b>	26.238.103/0001-88	CÓDIGO: 1684
ENDEREÇO: <b>RUA 20</b>	<b>CUIABA</b>	

Fonte de Recurso	DESCRIÇÃO DO MATERIAL E/OU SERVIÇO	VALOR TOTAL
0 Recursos nao Destinados a Contrap 1 Recursos do Tesouro - ExercÃ-cio Ci 00 Recursos Ordinarios  110 Geral 000 Geral	REFERENTE CONTRATAÇÃO DE EMPRESA ESPECIALIZADA PARA EXECUTAR SERVIÇO DE INSTALAÇÃO DE CHAVE FUSIVEL DE ALTA TENSÃO NO TRANSFORMADOR DE ONDE DERIVA A REDE ELÉTRICA DA CÂMARA MUNICIPAL DE CÁCERES - MT, CONFORME PROCESSO ADMINISTRATIVO Nº027/2018 - CONTRATO 005/2018.	Liquido <b>3.050,00</b>  Desconto <b>0,00</b>

OR - Ordinario	<b>SOMA</b>	<b>3.050,00</b>
----------------	-------------	-----------------

CÓDIGO	CLASSIFICAÇÃO DA DESPESA EMPENHADA
01 01 01 01 3.3.90.39.05 01.031.1001.2001.0000	PODER LEGISLATIVO CÂMARA MUNICIPAL SERVIÇOS TÉCNICOS PROFISSIONAIS MANUT. E ENC. COM A CAMARA MUNICIPAL

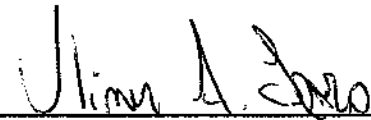

DOTAÇÃO	EMPENHADO ATÉ A DATA	VALOR DESTA EMPENHO	SALDO ATUAL
400.000,00	242.535,97	3.050,00	154.414,03

<b>VALOR A SER PAGO R\$</b>	três mil e cinquenta reais *****
-----------------------------	----------------------------------

DESCONTOS	
<b>TOTAL DE DESCONTOS</b>	<b>0,00</b>

A DESPESA REFERENTE A ESTE EMPENHO, FOI DEVIDAMENTE PROCESSADA, ENCONTRANDO-SE EM ORDEM PARA PAGAMENTO.

EMPENHO AUTORIZADO EM 16/03/2018 ORDEM DE PAGAMENTO. PAGUE-SE:

<p>CONTABILIZADO</p> <p style="text-align: center;"></p> <p style="text-align: center;">ULISSES ALVES SOUZA CONTADOR</p>	<p style="text-align: center;"></p> <p style="text-align: center;">DOMINGOS OLIVEIRA DOS SANTOS PRESIDENTE</p>
---	---